

# DSRM-2600/L

Nº de serie

35000001-35999999

Última Fecha de Actualización

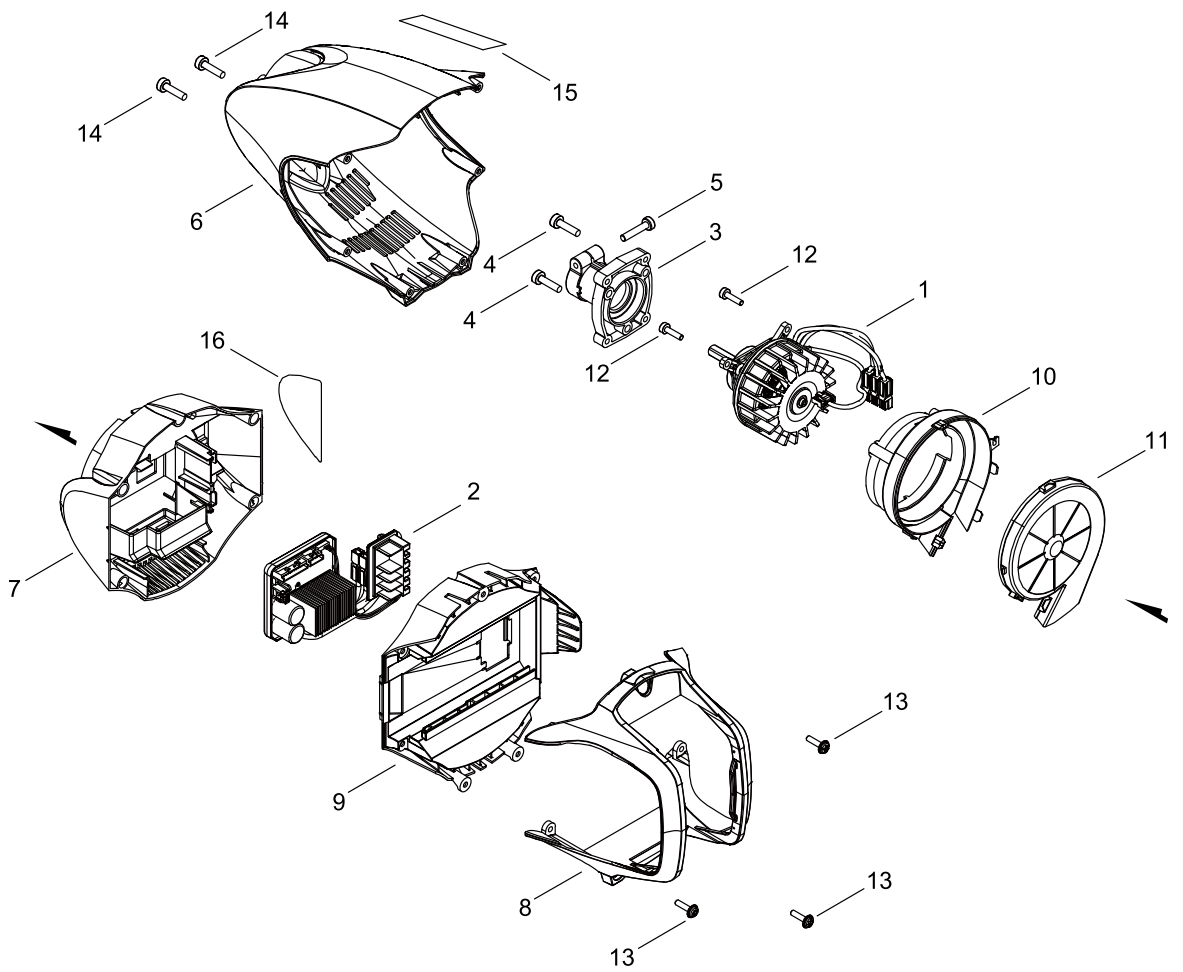
17/Mar/2021

## TABLA DE CONTENIDOS

---

MOTOR .....	1
CAJA DE ENGRANAJES, PROTECTOR.....	3
TUBO PRINCIPAL, MANGO.....	5
CONTROL .....	7
ACCESORIOS .....	9

MOTOR



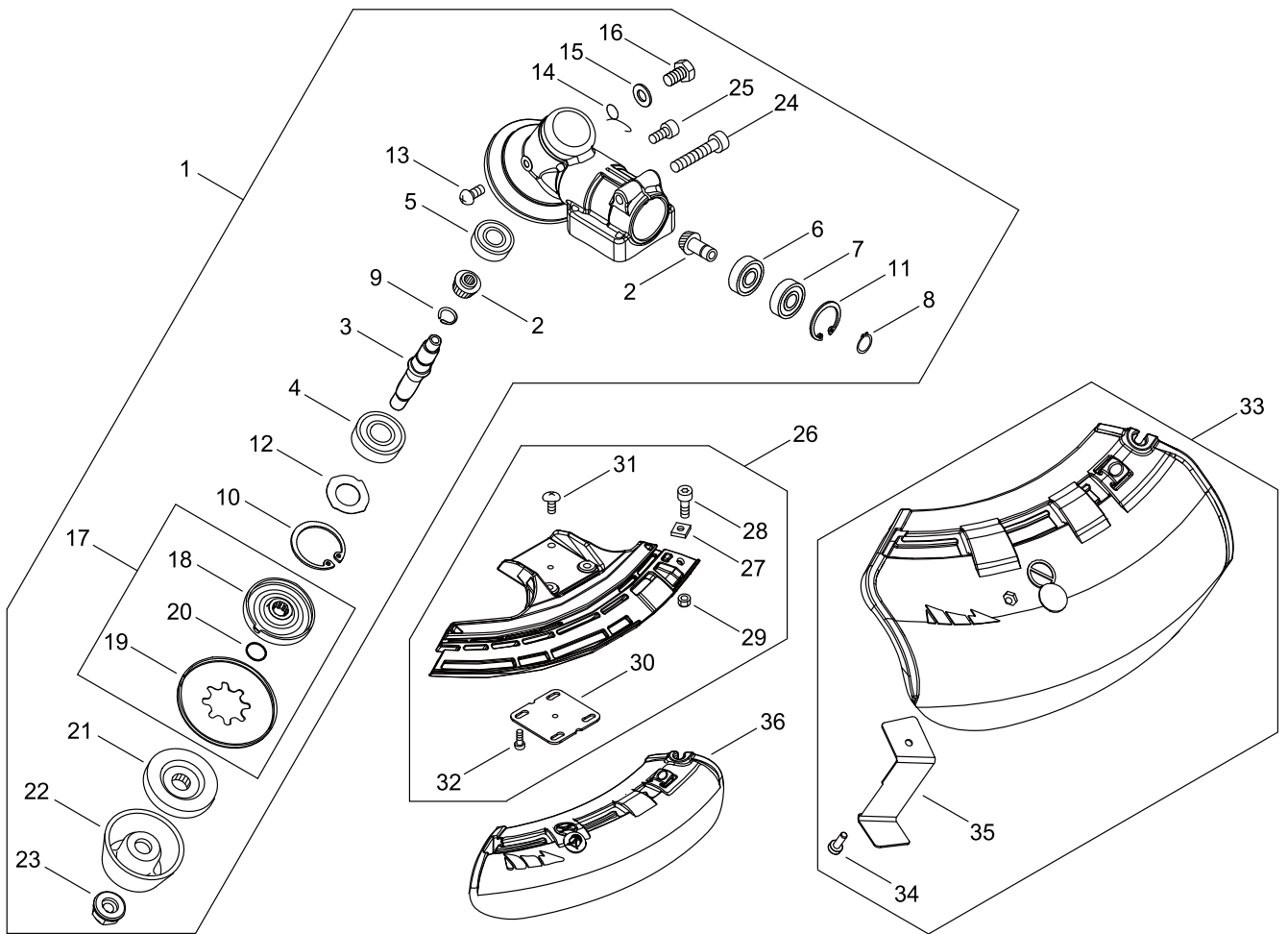
## MOTOR

Número clave	LV (+)	Número piezas	Descripción Piezas (EN)	Descripción Piezas	Cantidad	Estándar	Clase
1		A054-000330	MOTOR,ASM	CONJUNTO MOTOR	1		
2		A047-000450	BOARD,ASM CONTROL	CONJUNTO PLACA DE CONTROL	1		
3		A575-000770	FIXTURE, MAIN PIPE	ACCESORIO TUBO PRINCIPAL	1		
4		V805-000160	BOLT, TORX 5	PERNO TORX	3	TB-5*20 10.9	C
5		V805-000170	BOLT, TORX 5	PERNO TORX	1	TB-5*25 10.9	C
6		A539-000490	COVER,MOTOR	TAPA DE MOTOR	1		
7		A161-000440	DUCT, AIR	CONDUCTO DE AIRE	1		
8		C145-000190	COVER,BATTERY	CUBIERTA DE BATERÍA	1		
9		C146-000030	HOLDER,BATTERY	SOPORTE BATERÍA	1		
10		E103-001680	CASE,FAN	CAJA DE VENTILADOR	1		
11		E103-001690	CASE,FAN	CAJA DE VENTILADOR	1		
12		V804-000170	BOLT, TORX 4	PERNO TORX	3	TT-P 4*16	C
13		V804-000190	BOLT, TORX 4	PERNO TORX	7	TT-P 4*16	
14		V805-000160	BOLT, TORX 5	PERNO TORX	4	TB-5*20 10.9	C
15		X502-000390	LABEL,ECHO	ETIQUETA DE ECHO	1	ECHO 72.5*15	D
16		X503-015940	LABEL,MODEL	ETIQUETA MODELO	1	DSRM-2600	

Clase : Clase de consumibles

A: Piezas de alta rotación B: Piezas de rotación media C: Piezas baja rotación D: Pedir solo bajo pedido

CAJA DE ENGRANAJES, PROTECTOR



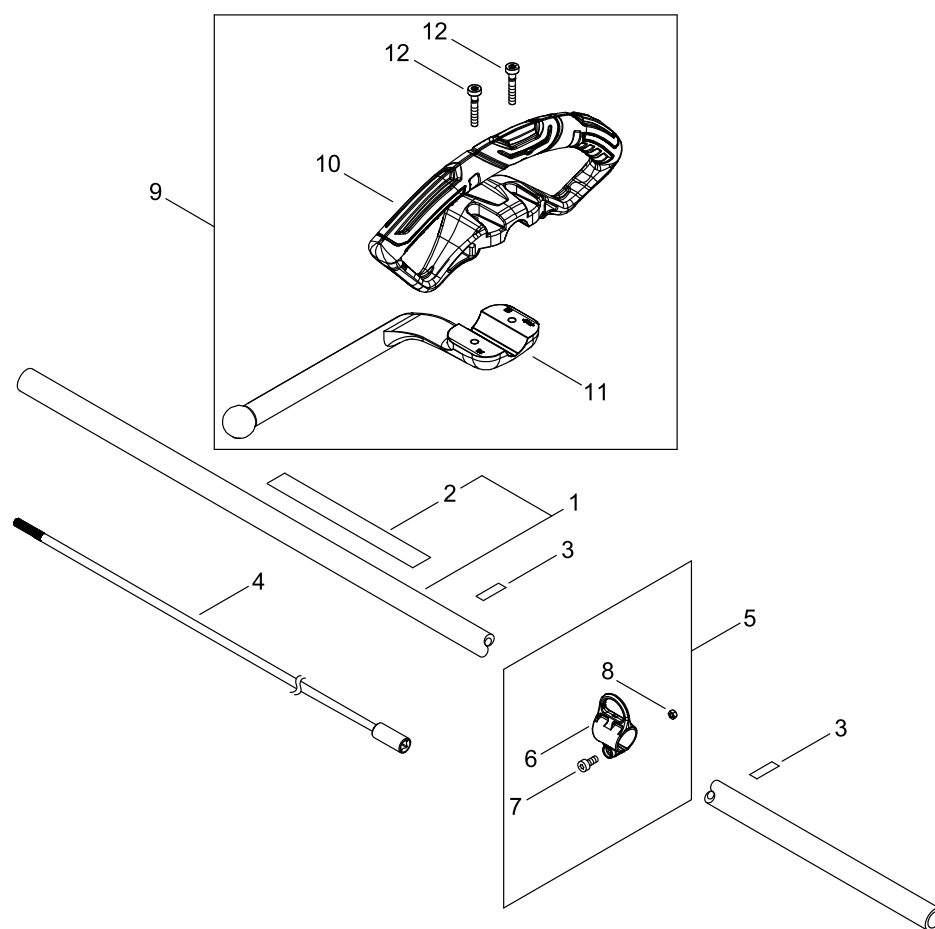
## CAJA DE ENGRANAJES, PROTECTOR

Número clave	LV (+)	Número piezas	Descripción Piezas (EN)	Descripción Piezas	Cantidad	Estándar	Clase
1		P100-004840	CASE,GEAR ASY	CONJUNTO CAJA DE CAMBIOS	1		
2	++	V000-000260	GEAR SET, BEVEL	JUEGO ENGRANAJES BISELADOS	1		D
3	+	C534-001080	SHAFT, GEAR	ENGRANAJE EJE	1		D
4	+	900812-06201	BEARING, BALL	BOLA DE COJINETE	1	6201LLU (DDU)	
5	+	900810-00629	BEARING, BALL	BOLA DE COJINETE	1	629	
6	+	900800-00609	BEARING, BALL	BOLA DE COJINETE	1	609	
7	+	900803-00609	BEARING, BALL	BOLA DE COJINETE	1	609Z	
8	+	900701-00009	RETAINING RING	ANILLO DE PRESIÓN	1	CS-9	
9	+	900706-00012	RETAINING RING	ANILLO DE PRESIÓN	1	WR-12	
10	+	900702-00032	RETAINING RING	ANILLO DE PRESIÓN	1	CR-32	
11	+	900702-00025	RETAINING RING	ANILLO DE PRESIÓN	1	CR-25	
12	+	V340-000180	WASHER	ARANDELA	1		C
13	+	900220-04006	SCREW	TORNILLO	1	4*6	
14	+	V452-001310	SPRING,TORSION	RESORTE DE TENSION	1		B
15	+	900603-50008	WASHER	ARANDELA	1	8.5*18*0.8T	C
16	+	610434-50031	BOLT 8* 8	PERNO	1	M8*8	C
17	+	610313-52932	FIXTURE,BLADE	ACCESORIO DE HOJA	1		C
18	++	610313-52132	FIXTURE,BLADE	ACCESORIO DE HOJA	1		C
19	++	610352-56830	PLATE, CUP	PLACA COPA	1		C
20	++	900720-00012	O-RING	JUNTA TÓRICA	1	P-12	
21	+	610314-52130	PLATE, ADAPTER (L)	PLACA ADAPTADOR	1		C
22	+	699229-56830	PLATE, COVER	PLACA DE CUBIERTA	1		C
23	+	610320-52130	NUT 10	PERNO	1		C
24	+	V806-000020	BOLT, TORX 6	PERNO TORX	1	TB-6*25 10.9	C
25	+	V805-000130	BOLT, TORX 5	PERNO TORX	1	TB-5*10 10.9	C
26		P100-010520	SHIELD ASY	CONJUNTO DE PROTECTOR	1		B
27	+	900565-00005	NUT, SQUARE	NUT, SQUARE	1	5	
28	+	V805-000170	BOLT, TORX 5	PERNO TORX	1	TB-5*25 10.9	C
29	+	900562-00005	NUT, LOCK	TUERCA BLOQUEO	1	5	
30	+	C552-000200	PLATE, SHIELD	PLACA DE PROTECTOR	1		D
31	+	91316-04010	SCREW	TORNILLO	1	4*10	
32	+	V805-000260	BOLT, TORX 5	PERNO TORX	4	TB5*25 10.9	C
33		P100-010830	SHIELD ASY	CONJUNTO DE PROTECTOR	1		
34	+	V805-000150	BOLT, TORX 5	PERNO TORX	1	TB-5*16 10.9	C
35	+	C554-000090	KNIFE, CORD	CUERDA DE CUCHILLO	1	16INCH	
36		C550-000551	SHIELD,BLADE	PROTECTOR DE HOJA	1		B

Clase : Clase de consumibles

A: Piezas de alta rotación B: Piezas de rotación media C: Piezas baja rotación D: Pedir solo bajo pedido

TUBO PRINCIPAL, MANGO



## TUBO PRINCIPAL, MANGO

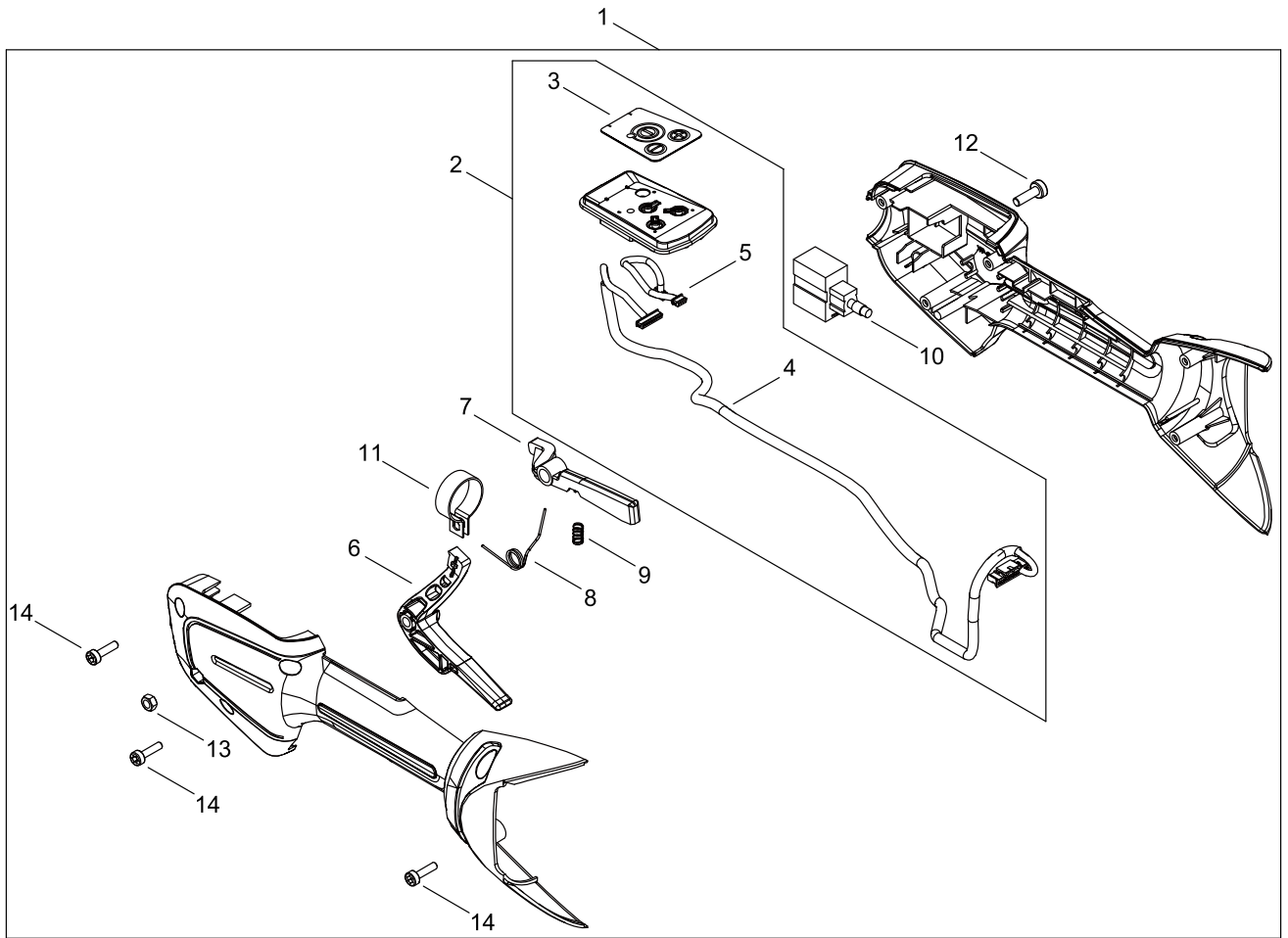
Número clave	LV (+)	Número piezas	Descripción Piezas (EN)	Descripción Piezas	Cantidad	Estándar	Clase
1		P100-010840	MAIN PIPE ASY	CONJUNTO TUBO PRINCIPAL	1		
2	+	X505-011600	LABEL,CAUTION	ETIQUETA DE PRECAUCIÓN	1	SHAFT CAUTION	
3		890152-04930	LABEL, CAUTION	ETIQUETA DE PRECAUCIÓN	2		D
4		C504-001490	SHAFT, DRIVE	EJE DE TRANSMISIÓN	1	7*1586	
5		P100-010550	HOOK ASY	CONJUNTO DE GANCHO	1		D
6	+	C670-000240	HOOK,LIFTING	GANCHO ELEVADOR	1		C
7	+	V805-000320	BOLT, TORX 5	PERNO TORX	1	TB-5*16 10.9	C
8	+	900500-00005	NUT	PERNO	1	5	
9		P100-010860	HANDLE ASY	CONJUNTO MANIJA	1		
10	+	C400-001480	HANDLE, FRONT	MANGO DELANTERO	1	2-SHOT SRM STYLE	C
11	+	C405-000170	BRACKET,HANDLE	SOPORTE MANIJA	1	BARRIER BAR	C
12	+	V805-000050	BOLT, TORX 5	PERNO TORX	2	TB-5*30 10.9	C

Clase : Clase de consumibles

A: Piezas de alta rotación B: Piezas de rotación media C: Piezas baja rotación D: Pedir solo bajo pedido



CONTROL



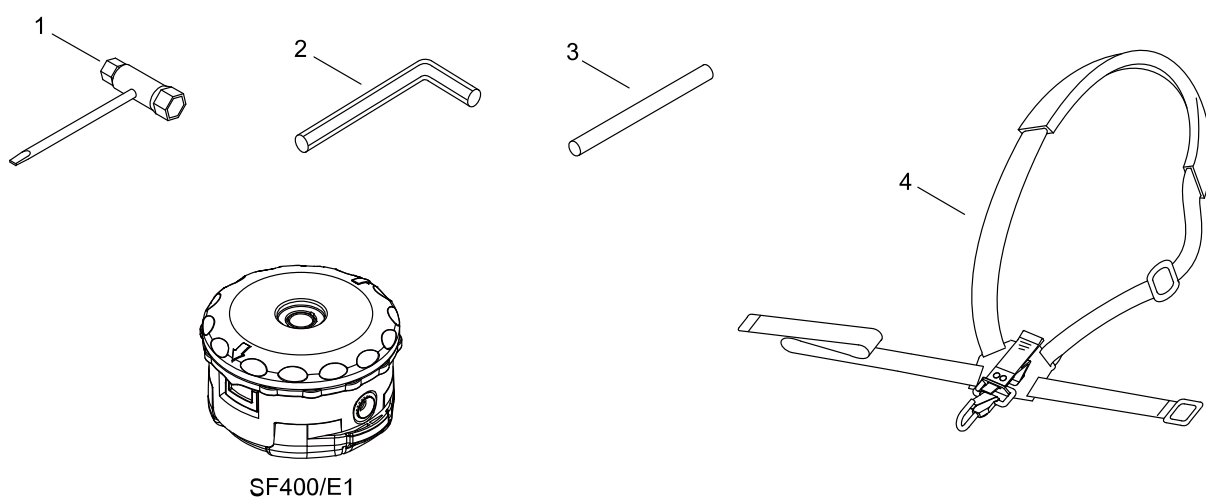
## CONTROL

Número clave	LV (+)	Número piezas	Descripción Piezas (EN)	Descripción Piezas	Cantidad	Estándar	Clase
1		P100-010870	CONTROL LEVER ASY	CONTROL LEVER ASY	1		
2	+	A047-000460	BOARD,ASM CONTROL	CONJUNTO PLACA DE CONTROL	1		
3	++	X510-001290	LABEL,SWITCH	ETIQUETA INTERRUPTOR	1		
4	++	C130-001150	HARNESS,WIRE	ARNÉS ALAMBRE	1		
5	++	C130-001160	HARNESS,WIRE	ARNÉS ALAMBRE	1		
6	+	J361-000800	LEVER	PALANCA	1		
7	+	C490-000020	LOCKOUT	BLOQUEO	1		
8	+	V452-002000	SPRING,TORSION	RESORTE DE TENSIÓN	1		
9	+	V450-000860	COIL SPRING	MUELLE BOBINA	1		B
10	+	G334-001830	SWITCH	INTERRUPTOR	1	G33407S0080	C
11	+	V495-003020	BAND	BANDA	1		C
12	+	V805-000150	BOLT, TORX 5	PERNO TORX	1	TB-5*16 10.9	C
13	+	900590-00005	NUT	PERNO	1	5	
14	+	V804-000170	BOLT, TORX 4	PERNO TORX	5	TT-P 4*16	C

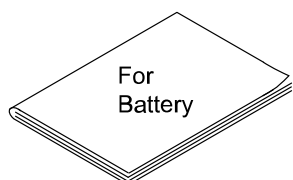
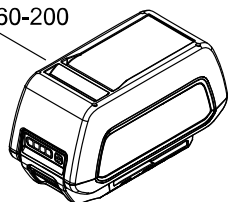
Clase : Clase de consumibles

A: Piezas de alta rotación B: Piezas de rotación media C: Piezas baja rotación D: Pedir solo bajo pedido

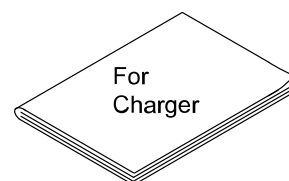
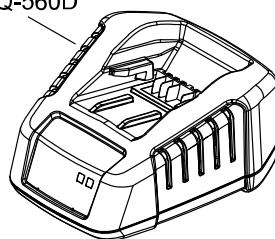
ACCESORIOS



LBP-560-200



LCJQ-560D



\* Batteries and charger are handle as accessories instead of spare parts.  
Please place an order of batteries and charger at the same time as unit order.

## ACCESORIOS

Número clave	LV (+)	Número piezas	Descripción Piezas (EN)	Descripción Piezas	Cantidad	Estándar	Clase
1		X602-000020	TOOL,WRENCH	LLAVE	1	17*19 L200	D
2		X605-000060	TOOL,L WRENCH	HERRAMIENTA IZQ	1	80*30 T27 2-ENDS	D
3		X606-000080	TOOL,BAR	HERRAMIENTA DE BARRA	1	5*120	D
4		C062-000290	HARNESS, SHOULDER	ARNÉS DE HOMBRO	1	カタカタケ コンパ ット ナシ	B

Clase : Clase de consumibles

A: Piezas de alta rotación B: Piezas de rotación media C: Piezas baja rotación D: Pedir solo bajo pedido

# ÍNDICE DE PARTES NUMÉRICAS

Nº piezas	Descripción pieza	Pág- ina	Nº piezas	Descripción pieza	Pág- ina
610313-52132	MESSERBEFESTIGUNG	4	C670-000240	HEBEHAKEN	6
610313-52932	MESSERBEFESTIGUNG	4	E103-001680	GEBLÄSEGEHÄUSE	2
610314-52130	ADAPTERPLATTE	4	E103-001690	GEBLÄSEGEHÄUSE	2
610320-52130	MUTTER	4	G334-001830	SCHALTER	8
610352-56830	BECHER PLATTE	4	J361-000800	HEBEL	8
610434-50031	BOLZEN	4	P100-004840	GETRIEBE- ZUSAMMENBAU	4
699229-56830	ABDECKUNGSPLATTE	4	P100-010520	SCHUTZVORRICHTUNGS- ZUSAMMENBAU	4
890152-04930	WARNHINWEIS ETIKETT	6	P100-010550	HAKEN-ZUSAMMENBAU	6
900220-04006	SCHRAUBE	4	P100-010830	SCHUTZVORRICHTUNGS- ZUSAMMENBAU	4
900500-00005	MUTTER	6	P100-010840	HAUPTLEITUNGS- ZUSAMMENBAU	6
900562-00005	SICHERUNGSMUTTER	4	P100-010860	HEBELGRIFF- ZUSAMMENBAU	6
900565-00005	NUT, SQUARE	4	P100-010870	CONTROL LEVER ASY	8
900590-00005	MUTTER	8	V000-000260	KEGELRAD-SATZ	4
900603-50008	RINGSCHLEIBE	4	V340-000180	RINGSCHLEIBE	4
900701-00009	HALTERING	4	V450-000860	FEDER SPULE	8
900702-00025	HALTERING	4	V452-001310	DREHFEDER	4
900702-00032	HALTERING	4	V452-002000	DREHFEDER	8
900706-00012	HALTERING	4	V495-003020	BAND	8
900720-00012	O-RING	4	V804-000170	TORX-BOLZEN	2
900800-00609	KUGELLAGER	4	V804-000170	TORX-BOLZEN	8
900803-00609	KUGELLAGER	4	V804-000190	TORX-BOLZEN	2
900810-00629	KUGELLAGER	4	V805-000050	TORX-BOLZEN	6
900812-06201	KUGELLAGER	4	V805-000130	TORX-BOLZEN	4
91316-04010	SCHRAUBE	4	V805-000150	TORX-BOLZEN	8
A047-000450	SCHALTТАFEL ZUSAMMENBAU	2	V805-000160	TORX-BOLZEN	2
A047-000460	SCHALTТАFEL ZUSAMMENBAU	8	V805-000170	TORX-BOLZEN	2
A054-000330	ZUSAMMENBAU MOTOR	2	V805-000170	TORX-BOLZEN	4
A161-000440	LUFTLEITUNG	2	V805-000260	TORX-BOLZEN	4
A539-000490	MOTORABDECKUNG	2	V805-000320	TORX-BOLZEN	6
A575-000770	HAUPTLEITUNG BEFESTIGUNG	2	V806-000020	TORX-BOLZEN	4
C062-000290	SCHULTERGURTSYSTEM	10	X502-000390	ECHO-ETIKETT	2
C130-001150	KABELSTRANG	8	X503-015940	MODELL-ETIKETT	2
C130-001160	KABELSTRANG	8	X505-011600	WARNHINWEIS ETIKETT	6
C145-000190	BATTERIEABDECKUNG	2	X510-001290	SCHALTER-ETIKETT	8
C146-000030	BATTERIEHALTER	2	X602-000020	SCHLÜSSELWERKZEUG	10
C400-001480	VORDERER HEBEL	6	X605-000060	SCHLÜSSELWERKZEUG LINKS	10
C405-000170	HEBELGRIFF SCHELLE	6	X606-000080	STANGE WERKZEUG	10
C490-000020	VERRIEGELUNG	8			
C504-001490	ANTRIEBSWELLE	6			
C534-001080	WELLE GETRIEBE	4			
C550-000551	MESSERSCHUTZ	4			
C552-000200	SCHUTZPLATTE	4			
C554-000090	KABELMESSER	4			