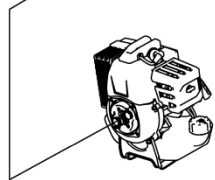
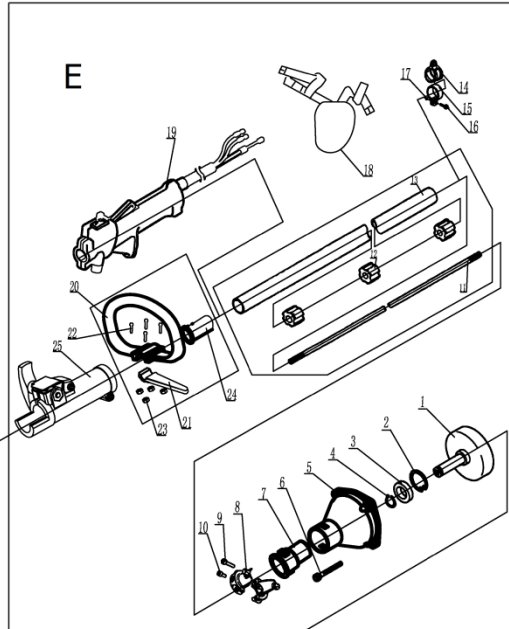
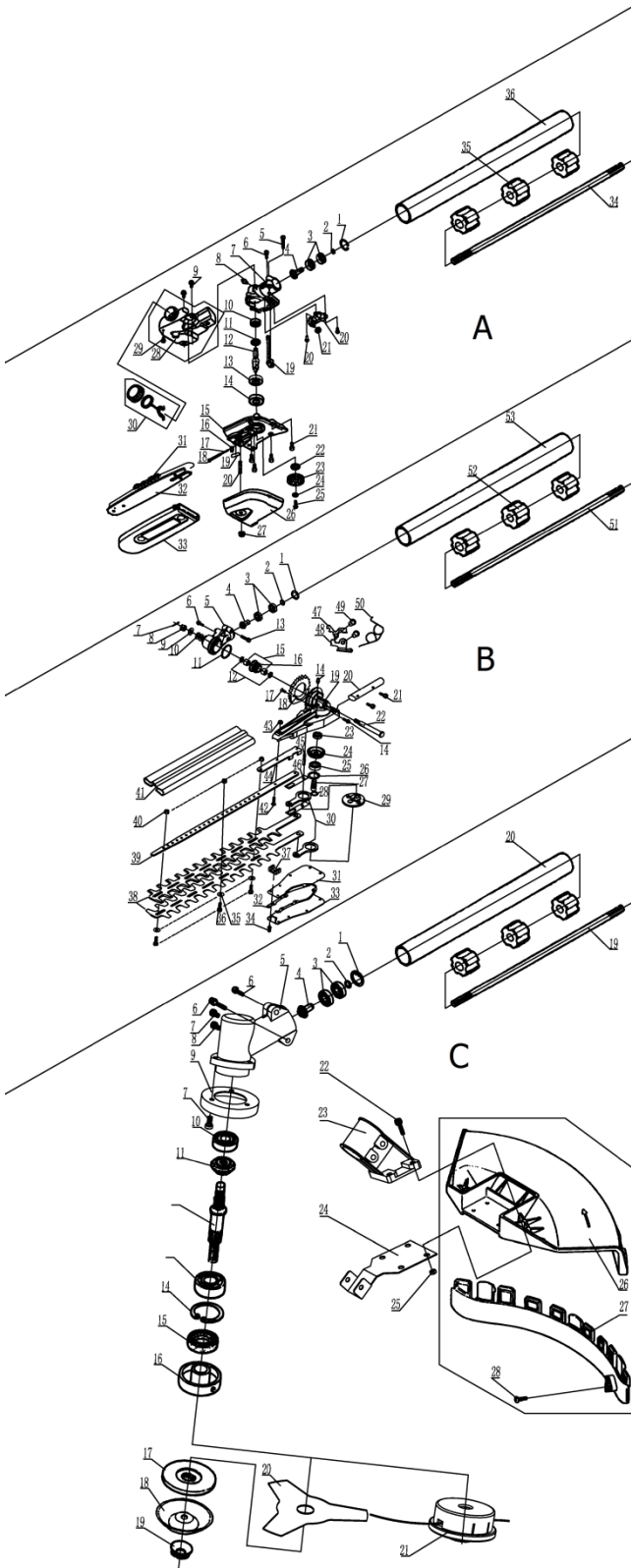
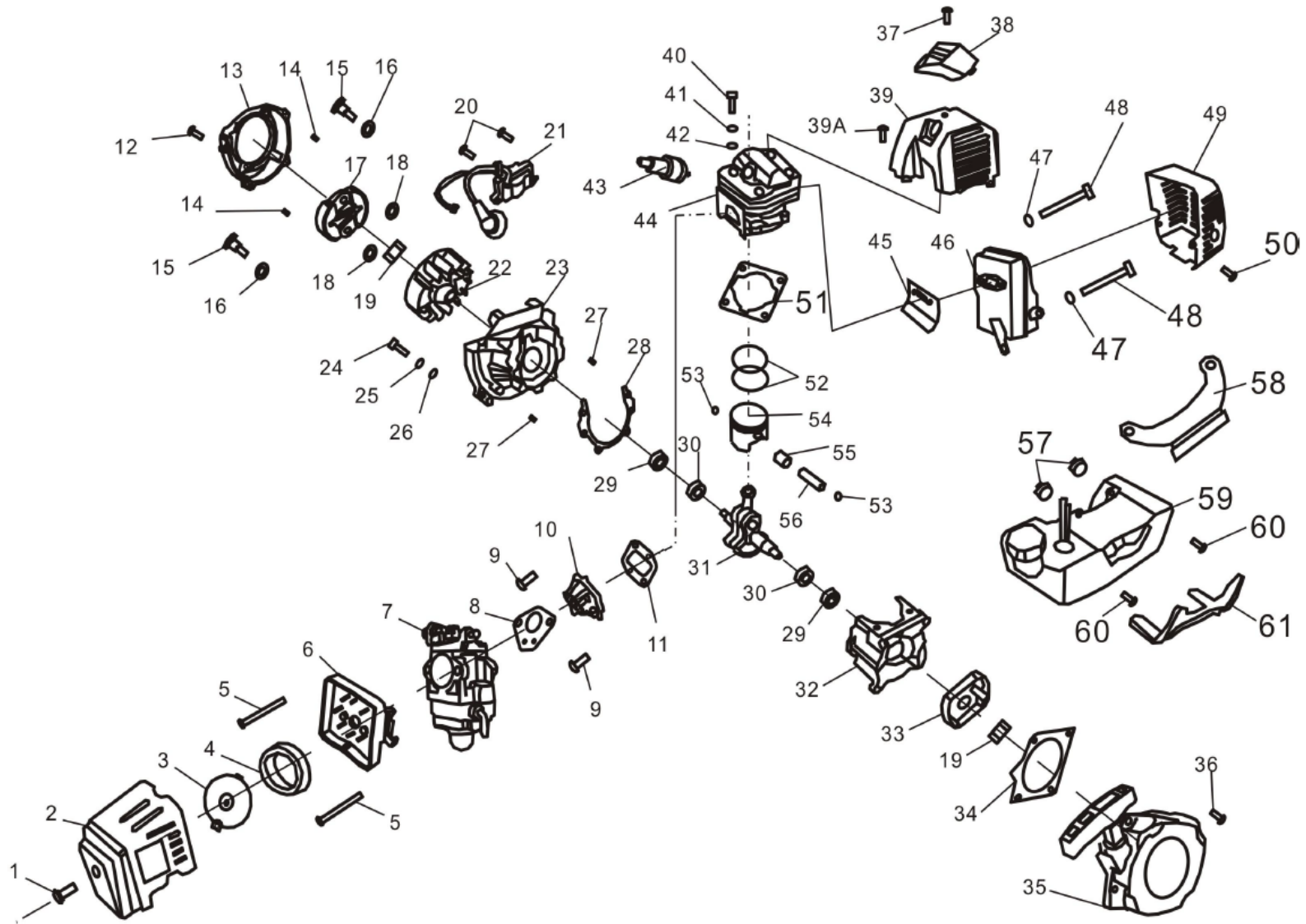


GSC330

SPORT GARDEN





Nº	Columna1	REFERENCIA	DESCRIPCION
31	A	GSC330CADENA	CADENA 3/8 050*44DL
31	A	GSC330CADENAP	CADENA 3/8 050*39DL
1-32	A	GSC330GRUPO	GRUPO PODADOR
32	A	GSC330SABLE	SABLE
32	A	GSC330SABLEP	SABLE
38	B	GSC330JCUCHILLA	JUEGO DE CUCHILLAS CORTASETOS
B	B	GSC330TRIMMER	GRUPO CORTASETOS
1-19	C	GSC330CABEZAL	CABEZAL COMPLETO
20	C	GSC330TUBOACC.	TUBO CABEZAL
19	C	GSC330VARACC	VARILLA CABEZAL
14, 15, 16, 17	E	GSC330ABRAZADERA	SOPORTE ARNES GSC D.26
20	E	GSC330ASA	MANILLAR
1-10	E	GSC330CAMPANAC	CAMPANA COMPLETA
19	E	GSC330MANDO	MANDO ACELERADOR
13	E	GSC330TUBOM	TUBO D.26 MOTOR
25	E	GSC330UNION2	CONEXION BARRA
11	E	GSC330VARM	VARILLA MOTOR
34	MOTOR	GSC330N10	JUNTA ARRANQUE
33	MOTOR	GSC330N12-14	CAMPANA DE ARRANQUE GSC
28	MOTOR	GSC330N15	JUNTA CARTER
29	MOTOR	GSC330N16	RETEN CIGUEÑAL GSC
23, 32	MOTOR	GSC330N17Y23	CARTER
31	MOTOR	GSC330N19	CIGÜEÑAL GSC
22	MOTOR	GSC330N28	PLATO MAGNETICO GSC
21	MOTOR	GSC330N30	BOBINA ENCENDIDO GSC
18	MOTOR	GSC330N33	ARANDELA
17	MOTOR	GSC330N35	EMBRAGUE GSC
16	MOTOR	GSC330N36	ARANDELA EMBRAGUE
15	MOTOR	GSC330N37	TORNILLO EMBRAGUE GSC
13	MOTOR	GSC330N38	SOPORTE BOBINA
30	MOTOR	GSC330N41	RODAMIENTO CIGÜEÑAL
53	MOTOR	GSC330N42	CLIP PISTON GSC
54	MOTOR	GSC330N43	PISTON GSC
56	MOTOR	GSC330N44	BULON GSC
52	MOTOR	GSC330N45-46	JUEGO DE SEGMENTOS GSC
51	MOTOR	GSC330N47	JUNTA CILINDRO GSC
44	MOTOR	GSC330N48	CILINDRO GSC
39	MOTOR	GSC330N50	CARCASA CILINDRO
43	MOTOR	GSC330N51	BUJIA
38	MOTOR	GSC330N56	TAPA BUJIA
46	MOTOR	GSC330N59	ESCAPE GSC
48	MOTOR	GSC330N63	TORNILLO ESCAPE
49	MOTOR	GSC330N65	CARCASA ESCAPE

11	MOTOR	GSC330N66	JUNTA DE ADMISION
10	MOTOR	GSC330N67	TOMA DE ADMISION GSC
8	MOTOR	GSC330N68	JUNTA CARBURADOR
7	MOTOR	GSC330N69	CARBURADOR GSC
2	MOTOR	GSC330N70-73	TAPA FILTRO DE AIRE
35	MOTOR	GSC330N75	ARRANQUE COMPLETO GSC
6	MOTOR	GSC330N76	PLACA FILTRO
4	MOTOR	GSC330N78	FILTRO DE AIRE GSC
2	MOTOR	GSC330N79	TAPA FILTRO
	MOTOR	GSC330N83-86	JUEGO DE TUBOS Y FILTRO DEPOSITO
59	MOTOR	GSC330N87	DEPOSITO COMBUSTIBLE GSC
	MOTOR	GSC330N92	TAPON DEPOSITO
61	MOTOR	GSC330N93	SOPORTE DEPOSITO
		MGSC330	MOTOR COMPLETO GSC330