

DPAS-300

N° de serie

35001001-99999999

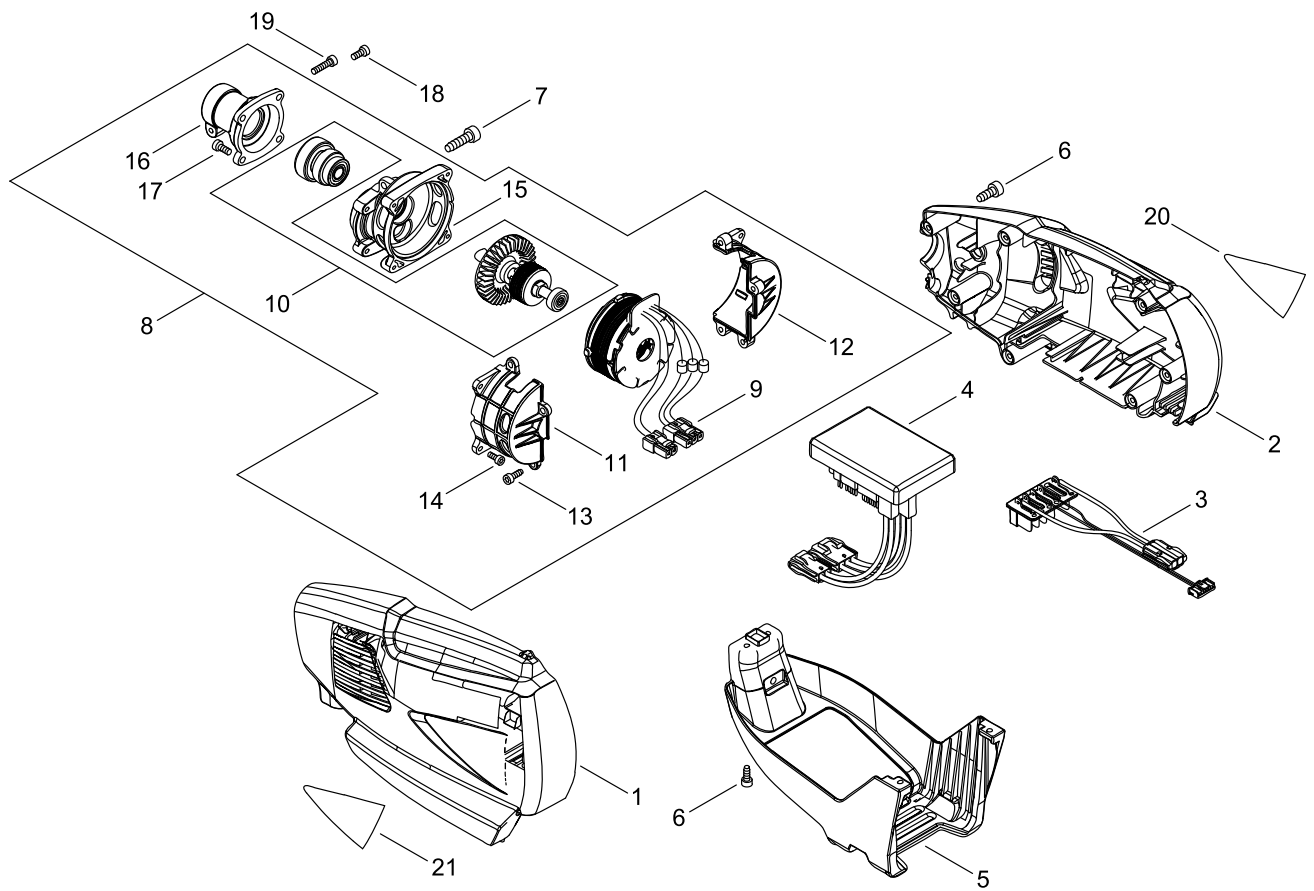
Última Fecha de Actualización

20/Apr/2022

TABLA DE CONTENIDOS

MOTOR	1
TUBO PRINCIPAL, MANGO.....	3
ACELERADOR	5
ACCESORIOS	7

MOTOR



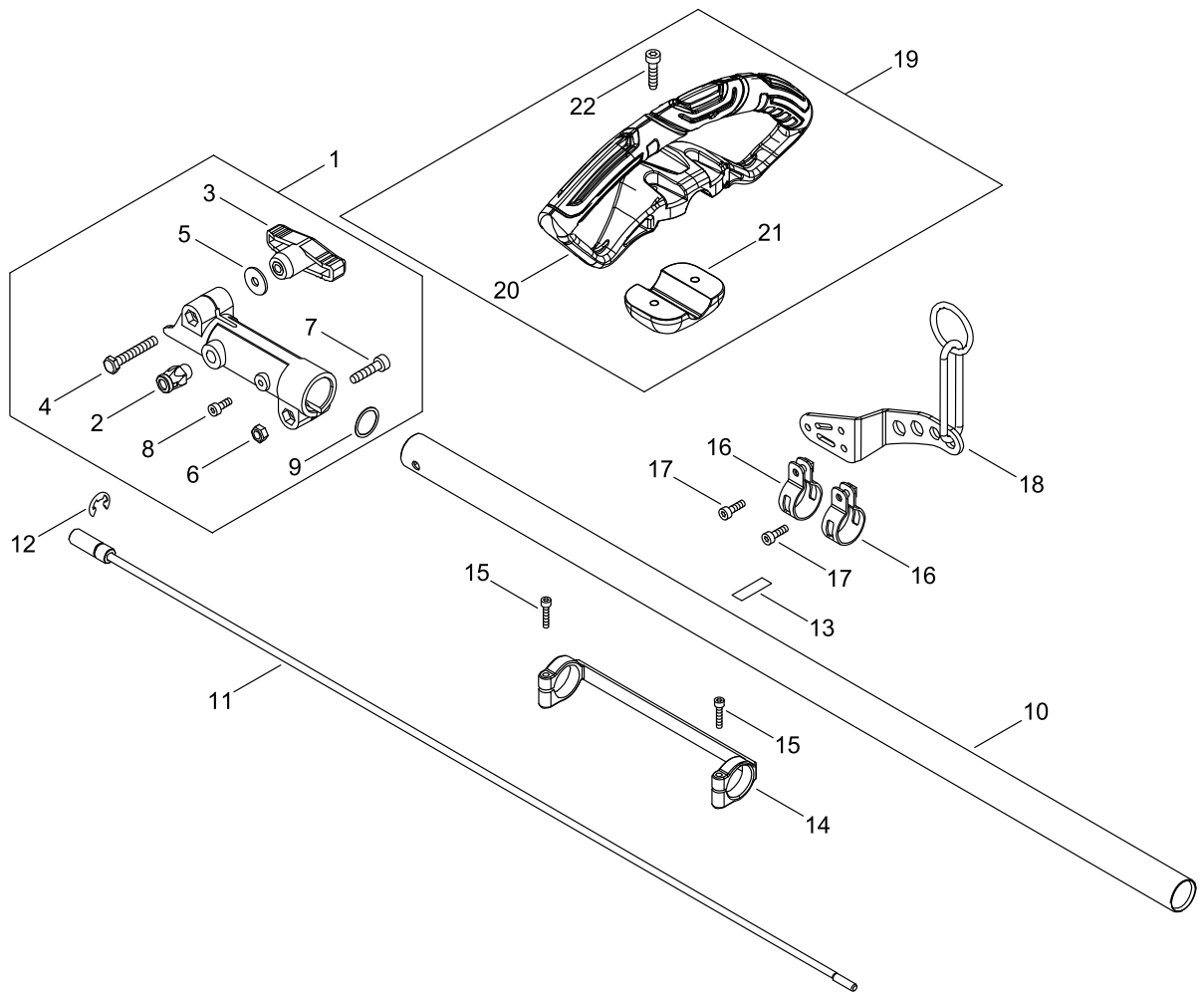
MOTOR

Número clave	LV (+)	Número piezas	Descripción Piezas (EN)	Descripción Piezas	Cantidad	Estándar	Clase
1		A539-000320	COVER,MOTOR	TAPA DE MOTOR	1		C
2		A539-000330	COVER,MOTOR	TAPA DE MOTOR	1		C
3		V486-000490	TERMINAL,LEAD	CABLE TERMINAL	1	SANYO 56V	C
4		A047-000350	BOARD,ASM CONTROL	CONJUNTO PLACA DE CONTROL	1		D
5		A175-000370	STAND	SOPORTE	1		C
6		V804-000010	BOLT, TORX 4	PERNO TORX	11	TT-4*16 DG 10.9	C
7		V805-000010	BOLT, TORX 5	PERNO TORX	2	TT-5*20 DG 10.9	C
8		A054-000260	MOTOR,ASM	CONJUNTO MOTOR	1		D
9	+	A041-000760	STATOR ASSEMBLY	CONJUNTO ESTÁTOR	1	P0.95X25	B
10	+	P100-001860	ROTOR SET	ROTOR COMPLETO	1		
11	+	A538-000320	CASE,MOTOR	CAJA MOTOR	1		C
12	+	A538-000330	CASE,MOTOR	CAJA MOTOR	1		C
13	+	V804-000000	BOLT, TORX 4	PERNO TORX	4	TT-4*12 DG 10.9	C
14	+	V804-000060	BOLT, TORX 4	PERNO TORX	4	TB-4*16 10.9	C
15	+	C531-001070	CASE,GEAR	CAJA DE CAMBIOS	1		C
16	+	A575-000610	FIXTURE, MAIN PIPE	ACCESORIO TUBO PRINCIPAL	1		C
17	+	V805-000150	BOLT, TORX 5	PERNO TORX	4	TB-5*16 10.9	C
18		V805-000130	BOLT, TORX 5	PERNO TORX	1	TB-5*10 10.9	C
19		V805-000170	BOLT, TORX 5	PERNO TORX	1	TB-5*25 10.9	C
20		X503-014820	LABEL,MODEL	ETIQUETA MODELO	1	DPAS-300	D
21		X503-014830	LABEL,MODEL	ETIQUETA MODELO	1	DPAS-300	D

Clase : Clase de consumibles

A: Piezas de alta rotación B: Piezas de rotación media C: Piezas baja rotación D: Pedir solo bajo pedido

TUBO PRINCIPAL, MANGO



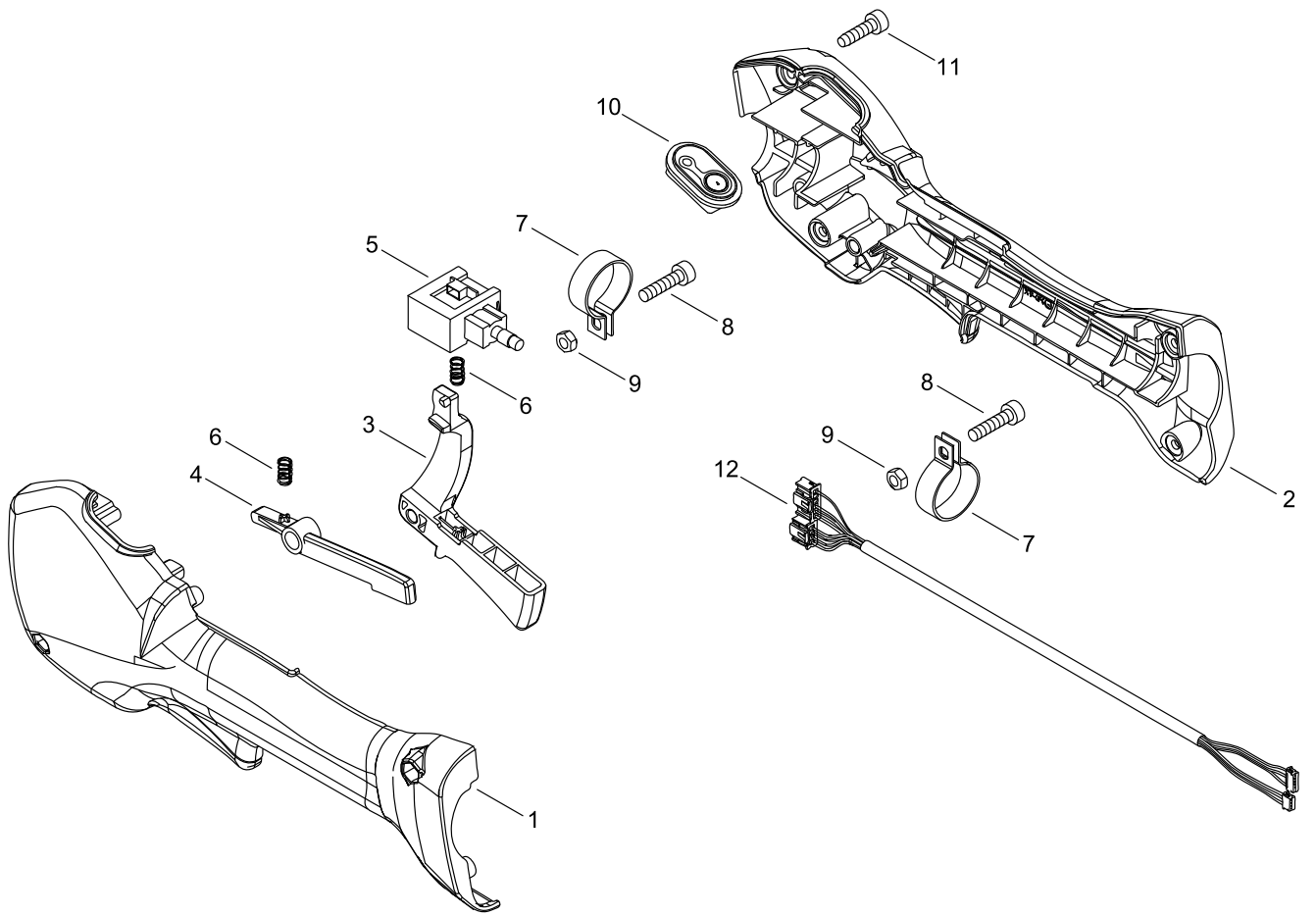
TUBO PRINCIPAL, MANGO

Número clave	LV (+)	Número piezas	Descripción Piezas (EN)	Descripción Piezas	Cantidad	Estándar	Clase
1		C510-000330	COUPLING, MAIN PIPE	ACOPLAMIENTO TUBO PRINCIPAL	1	FINAL COUPLING	C
2	+	P100-005150	LATCH ASY	CONJUNTO CERROJO	1		
3	+	V299-000660	KNOB,FASTENER	TIRADOR DE SUJECIÓN	1	M6X1 WING ASS'Y	C
4	+	91085-06040	BOLT	PERNO	1	6*40	
5	+	V304-000040	WASHER,CIRCULAR 6	ARANDELA CIRCULAR	1	6.6*20*1.6	C
6	+	900514-00006	NUT 6	PERNO	1	6	
7	+	V806-000020	BOLT, TORX 6	PERNO TORX	1	TB-6*25 10.9	C
8	+	V805-000130	BOLT, TORX 5	PERNO TORX	1	TB-5*10 10.9	C
9	+	V312-000010	WASHER,CIRCULAR 18	ARANDELA CIRCULAR	1	18*21.85*.203	C
10		C500-000850	PIPE, MAIN	TUBO PRINCIPAL	1		C
11		C504-001360	SHAFT, DRIVE	EJE DE TRANSMISIÓN	1	Φ6	C
12		900700-00010	E-RING	ANILLO E	1	CE-10	
13		890152-04930	LABEL, CAUTION	ETIQUETA DE PRECAUCIÓN	1		D
14		610280-54131	COLLAR	COLLAR	1		C
15		V804-000020	BOLT, TORX 4	PERNO TORX	2	TT-4*20 DG 10.9	C
16		V495-001010	BAND	BANDA	2		C
17		V805-000150	BOLT, TORX 5	PERNO TORX	2	TB-5*16 10.9	C
18		C624-000020	HANGER,HARNESS	GANCHO DE ARNÉS	1		D
19		P021-049580	FRONT HANDLE ASY	CONJUNTO DE MANGO DELANTERO	1		
20	+	C400-001480	HANDLE, FRONT	MANGO DELANTERO	1	2-SHOT SRM STYLE	C
21	+	C423-001010	FIXTURE, HANDLE	ACCESORIO MANIJA	1	REF C400227-100X	D
22	+	V805-000050	BOLT, TORX 5	PERNO TORX	2	TB-5*30 10.9	C

Clase : Clase de consumibles

A: Piezas de alta rotación B: Piezas de rotación media C: Piezas baja rotación D: Pedir solo bajo pedido

ACELERADOR



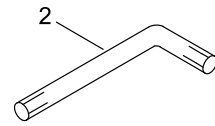
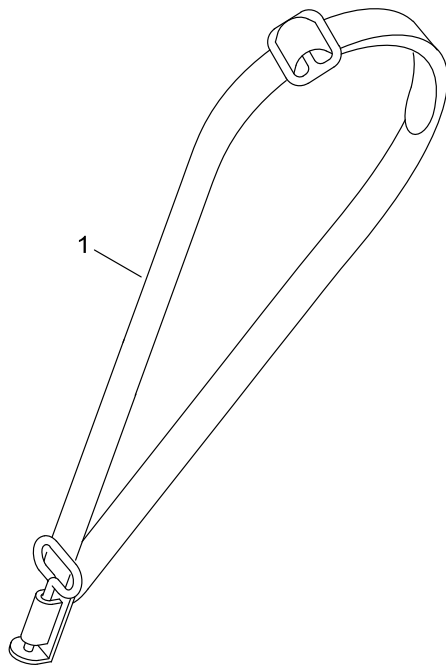
ACELERADOR

Número clave	LV (+)	Número piezas	Descripción Piezas (EN)	Descripción Piezas	Cantidad	Estándar	Clase
1		C470-000260	HOLDER,TRIGGER	SOPORTE GATILLO	1	LEFT	C
2		C470-000270	HOLDER,TRIGGER	SOPORTE GATILLO	1	RIGHT	C
3		C453-000590	LEVER, THROTTLE	PALANCA ACELERADOR	1		C
4		C460-000550	LOCKOUT, THROTTLE	BLOQUEO ACELERADOR	1		C
5		G334-001830	SWITCH	INTERRUPTOR	1	G33407S0080	C
6		V450-000860	COIL SPRING	MUELLE BOBINA	2		B
7		V495-003020	BAND	BANDA	2		C
8		V805-000150	BOLT, TORX 5	PERNO TORX	2	TB-5*16 10.9	C
9		900590-00005	NUT	PERNO	2	5	
10		A047-000391	SWITCH	INTERRUPTOR	1		D
11		V804-000010	BOLT, TORX 4	PERNO TORX	5	TT-4*16 DG 10.9	C
12		C130-000640	HARNESS, WIRE	ARNÉS ALAMBRE	1		D

Clase : Clase de consumibles

A: Piezas de alta rotación B: Piezas de rotación media C: Piezas baja rotación D: Pedir solo bajo pedido

ACCESORIOS



ACCESORIOS

Número clave	LV (+)	Número piezas	Descripción Piezas (EN)	Descripción Piezas	Cantidad	Estándar	Clase
1		C062-000021	HARNESS, SHOULDER	ARNÉS DE HOMBRO	1		B
2		X605-000060	TOOL, L WRENCH	HERRAMIENTA IZQ	1	80*30 T27 2-ENDS	D

Clase : Clase de consumibles

A: Piezas de alta rotación B: Piezas de rotación media C: Piezas baja rotación D: Pedir solo bajo pedido

ÍNDICE DE PARTES NUMÉRICAS

Nº piezas	Descripción pieza	Página	Nº piezas	Descripción pieza	Página
610280-54131	BUND	4	V804-000020	TORX-BOLZEN	4
890152-04930	WARNHINWEIS ETIKETT	4	V804-000060	TORX-BOLZEN	2
900514-00006	MUTTER	4	V805-000010	TORX-BOLZEN	2
900590-00005	MUTTER	6	V805-000050	TORX-BOLZEN	4
900700-00010	E-RING	4	V805-000130	TORX-BOLZEN	2
91085-06040	BOLZEN	4	V805-000130	TORX-BOLZEN	4
A041-000760	STATOR-ZUSAMMENBAU	2	V805-000150	TORX-BOLZEN	2
A047-000350	SCHALTAFEL ZUSAMMENBAU	2	V805-000150	TORX-BOLZEN	4
A047-000391	SCHALTER	6	V805-000150	TORX-BOLZEN	6
A054-000260	ZUSAMMENBAU MOTOR	2	V805-000170	TORX-BOLZEN	2
A175-000370	STÄNDER	2	V806-000020	TORX-BOLZEN	4
A538-000320	MOTORGEHÄUSE	2	X503-014820	MODELL-ETIKETT	2
A538-000330	MOTORGEHÄUSE	2	X503-014830	MODELL-ETIKETT	2
A539-000320	MOTORABDECKUNG	2	X605-000060	SCHLÜSSELWERKZEUG LINKS	8
A539-000330	MOTORABDECKUNG	2			
A575-000610	HAUPTLEITUNG BEFESTIGUNG	2			
C062-000021	SCHULTERGURTSYSTEM	8			
C130-000640	KABELSTRANG	6			
C400-001480	VORDERER HEBEL	4			
C423-001010	HEBELGRIFFBEFESTIGUNG	4			
C453-000590	GASHEBEL	6			
C460-000550	DROSSELKLAPPENSPERRE	6			
C470-000260	AUSLÖSEHEBEL HALTER	6			
C470-000270	AUSLÖSEHEBEL HALTER	6			
C500-000850	HAUPTLEITUNG	4			
C504-001360	ANTRIEBSWELLE	4			
C510-000330	HAUPTLEITUNGSKUPPLUNG	4			
C531-001070	GETRIEBE	2			
C624-000020	GURTSYSTEMAUFHÄNGER	4			
G334-001830	SCHALTER	6			
P021-049580	VORDERER HEBEL ZUSAMMENBAU	4			
P100-001860	ROTOR KOMPLETT	2			
P100-005150	RIEGEL-ZUSAMMENBAU	4			
V299-000660	BEFESTIGUNGSKNOPF	4			
V304-000040	RINGSCHLEIBE	4			
V312-000010	RINGSCHLEIBE	4			
V450-000860	FEDER SPULE	6			
V486-000490	ZULEITUNGSANSCHLUSS	2			
V495-001010	BAND	4			
V495-003020	BAND	6			
V804-000000	TORX-BOLZEN	2			
V804-000010	TORX-BOLZEN	2			
V804-000010	TORX-BOLZEN	6			